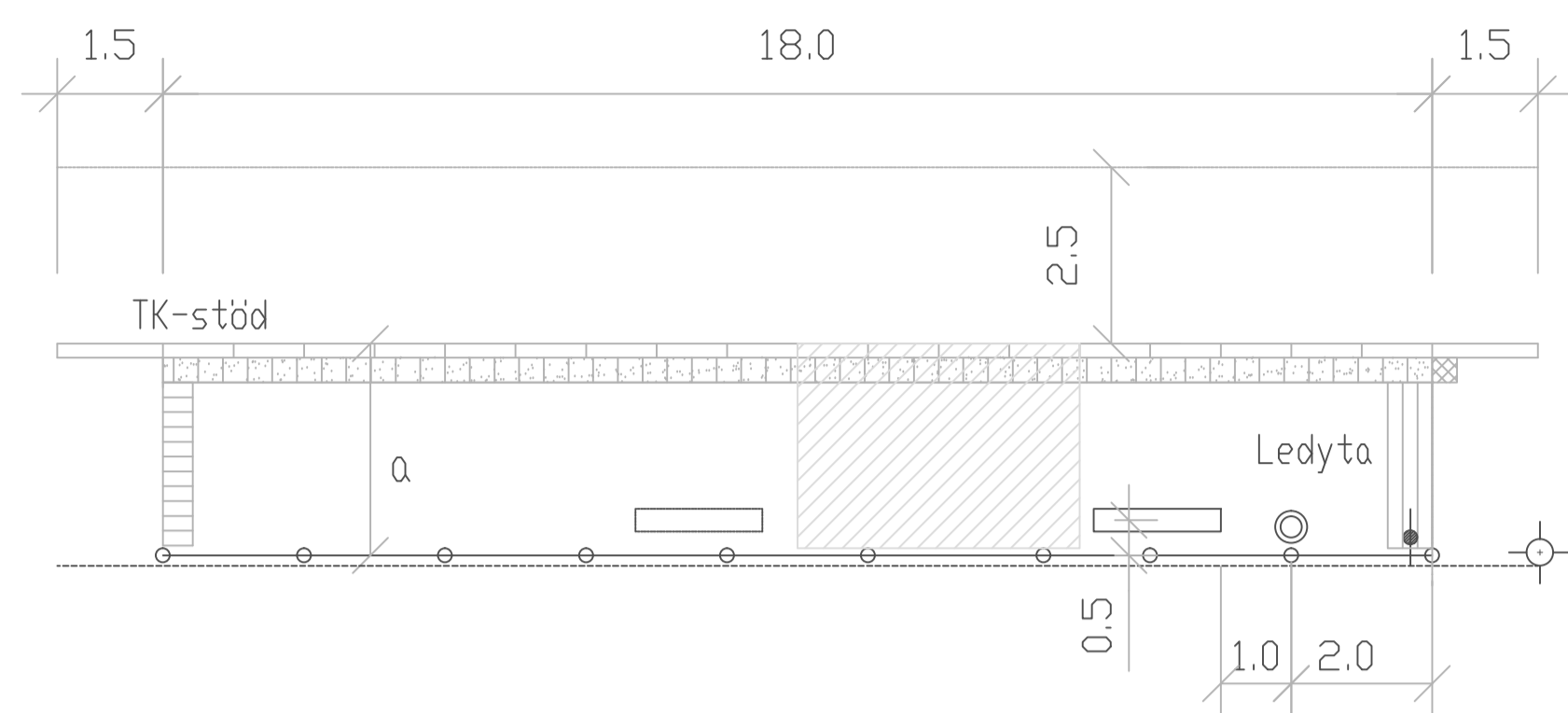


PLATTFORM MED TK-STÖD UTAN VÄNTHALL

SKALA 1:200 vid A1

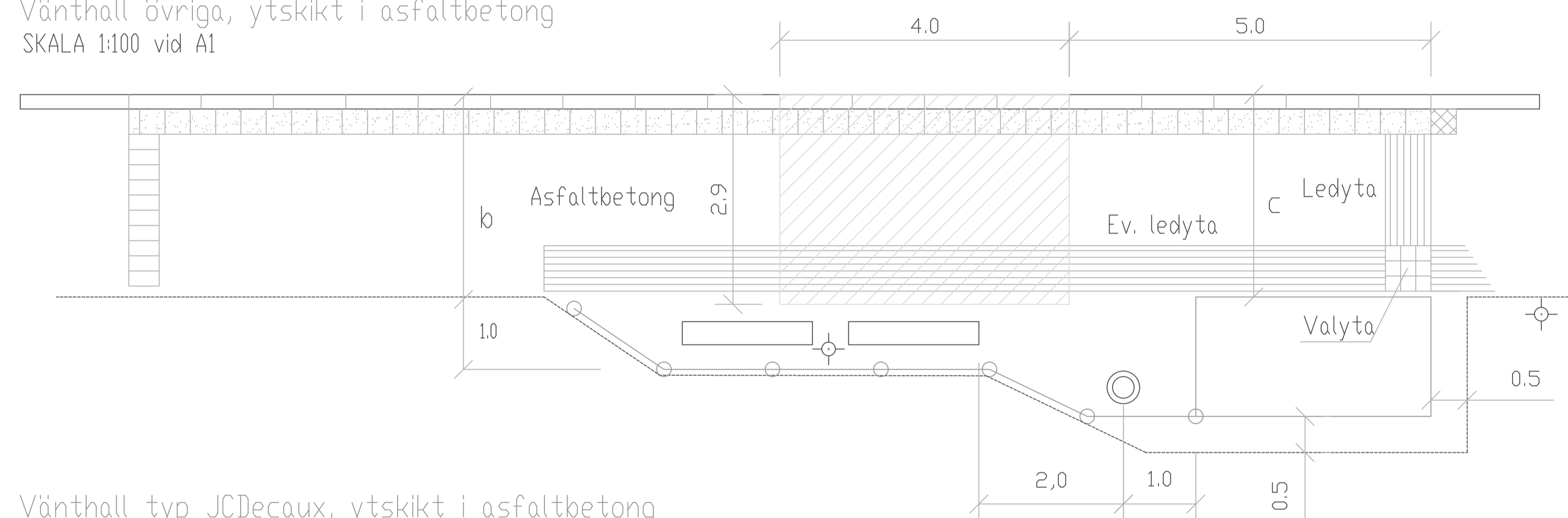


TECKENFÖRKLARING

- RÄCKE
- BÄNK MED ARM- OCH RYGGSTÖD
- PAPPERSKORG
- HÅLLPLATSPELARE
- HÅLLPLATSSSTOLPE
- BELYSNINGSSTOLPE
- TYP: MUNKSTEN 210x420x70 MM, SLÄTA NATUR
- LEDYTA, TYP: LEDMUNKEN 210x210x70 MM, NATUR
- VALYTA, TYP: MUNKSTEN 210x210x70 MM, SLÄTA NATUR
- TYP: MUNKSTEN 105x210x70 MM, OCKRA I FÖR BAND
- KONTRASTMARKERING, TYP: ST-ERIKS SUPERPLATTA, 350x350x65 MM, VIT SUPER
- HÅLLMÄRKE, TYP: ST-ERIKS SUPERPLATTA, 350x350x65 MM, GUL

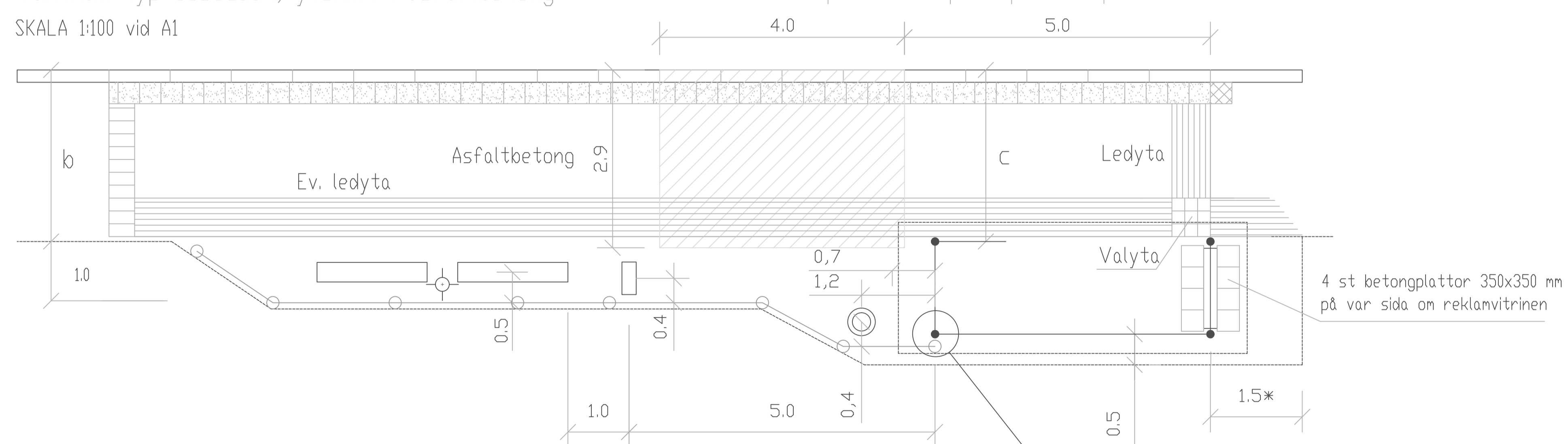
PLATTFORMAR MED TK-STÖD OCH VÄNTHALL

Vänthall övriga, ytskikt i asfaltbetong
SKALA 1:100 vid A1



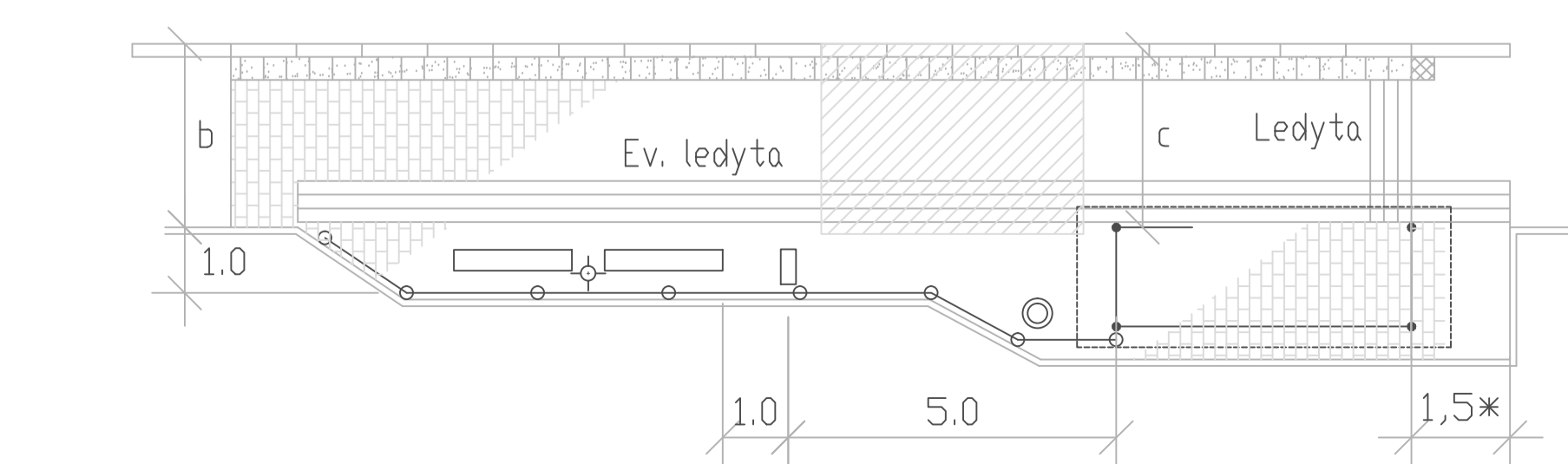
Vänthall typ JCDecaux, ytskikt i asfaltbetong

SKALA 1:100 vid A1



Vänthall typ JCDecaux, ytskikt av marksten

SKALA 1:200 vid A1



HÄNVISNINGAR

- TH:
- Val av kantstöd, se 2L
 - Kantstöd typ TK, se ritning nr 363/93-4557
 - Dim av överbyggnad busshållplats, se 2BF
 - Dim av plattform av marksten, se 2BD, 2BE
 - Tvarfall, se 2BC3
 - Busshållplats platsgjuten markbetong, se ritning nr 363/93-4564
 - Handikappanpassning, se 1HC
 - Vänthall typ JCDecaux, se ritning nr 363/93-3559
 - Höllplatspelare, se ritning nr 363/93-3560
 - Racke, se 2MB
 - Belysning, se 2BG

BREDDER BUSSHÅLLPLATS

BREDD*	Standard	Min
a	3,0	2,4
b	2,8	2,25
c	2,8	1,85

* Vid ytskikt av marksten anpassa bredden till hela plattor.

ANVISNINGAR

GEOMETRISK UTFORMNING

Vid brist på utrymme kan det bli nödvändigt att göra avsteg från minimimåtten. Eventuella avsteg skall godkännas av Trafikkontoret för varje enskilt fall.

MÖBLERING AV PLATTFORM (hållplatsutrustning)

Typ och placering av möbler skall ske i samråd med Trafikkontoret, se kontaktlista TH 2AD1.

YTSKIKT

Ledytor/valytor skall ha kontrasterande färg gentemot angränsande ytor.

Ledytor utförs med bredd 0,63 m. Utrymmet mellan plattor utmed perrongkanten och ledyta skall vara $\geq 0,63$ m.

Val av ytskikt i plattformar bestäms i samråd med Trafikkontoret.

Vid marksten sätts kantstöd i bakkanten på hållplatsen.

H	2014-10-15	Justering av hänvisning		Ljo
G	2014-04-14	Justering av text ang ledyta, ren av betongmarksten runt vänthall		KS
F	2013-01-28	Justering av text och hänvisning		FW
E	2011-02-01	Område för rullstolsramp hålls fritt från hållplatsmöbler. Ledstråk vid påslagning flyttat. Justering teckenförklaring.		J-I W
D	2007-02-01	Avstånd till papperskorg, plattor vid JCDecaux-vänthall i asfaltyta, bänk med arm- och ryggstöd		J-I W
C	2004-02-01	ALLMANT		J-I W
B	2003-02-01	ALLMANT		J-I W
A	2000-01-17	ALLMANT		J-I W
REV.	ANT.	REV. DATUM	REV. AVSER	VERKS REV. DAT. GODKÄND
UPPRÄTTAD FÖR Göteborgs Stad Trafikkontoret				
STANDARDRITNING				
Busshållplats				
Plattform med och utan vänthall				
Utformning, möblering				
HANDLAGGARE	VERIFIERAD	HAFT DEL		
KS		J-I W		
RITAD/DVG-FIL	KONSTR. AV	UPPDRAGSNUMMER		
-3590	KS			
GODKÄND GÖTEBORG	SKALA	OBJEKTSNR	RITINGSNR	REV
99-11-03 Jan-Inge Wallin	1:100 vid A1		363/93-3590	H